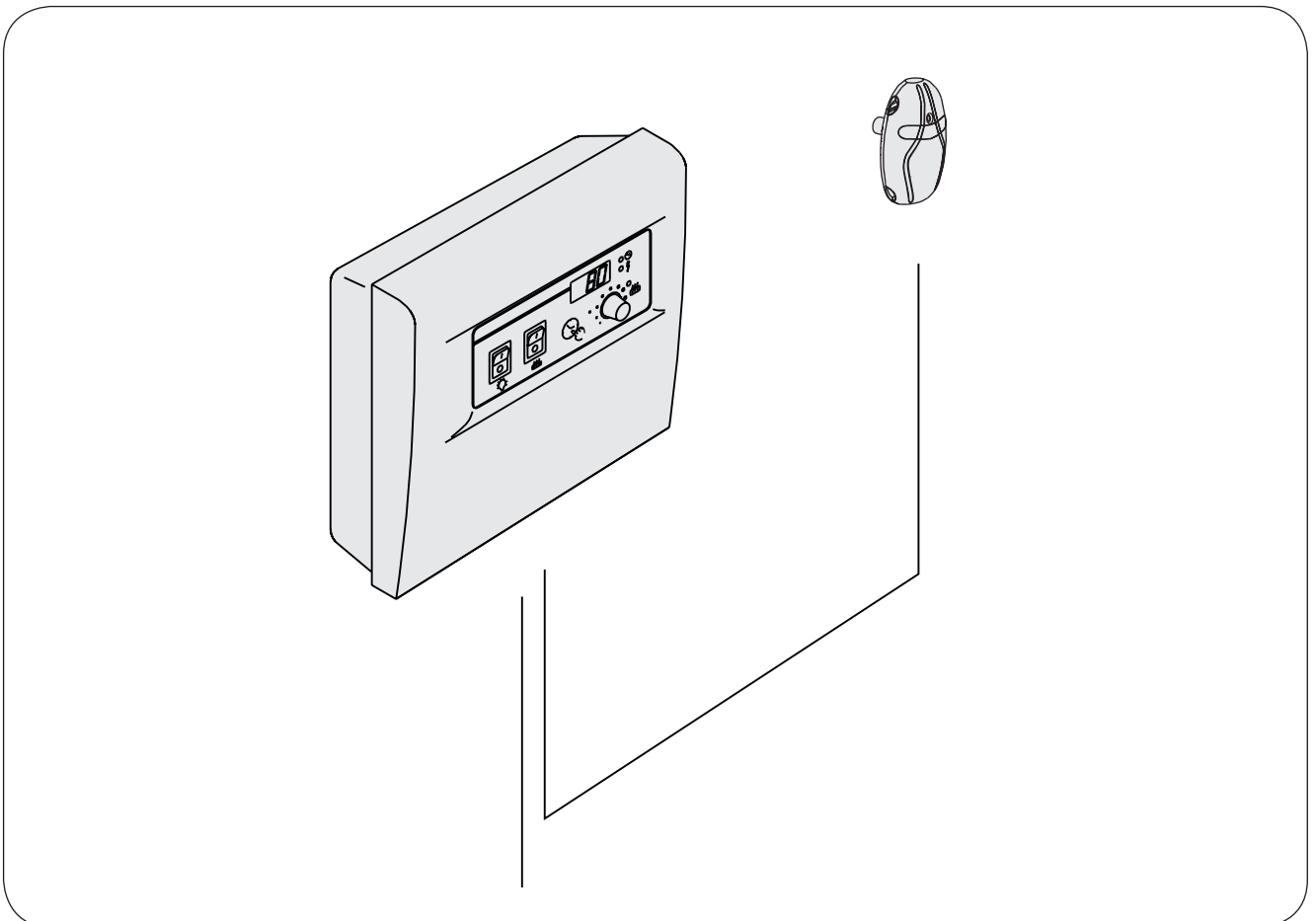


# C80/1, C90, C150

- EN** Control units
- DE** Steuergeräte



**EN****CONTENTS**

<b>1. CONTROL UNITS C80/1, C90 AND C150</b> .....	<b>3</b>
1.1. General .....	3
1.2. Technical Data .....	3
<b>2. INSTRUCTIONS FOR USE</b> .....	<b>3</b>
<b>3. INSTRUCTIONS FOR INSTALLATION</b> .....	<b>5</b>
3.1. Removing the Top Plate .....	5
3.2. Fastening the Device to the Wall .....	5
3.3. Installing the Temperature Sensor .....	5
3.4. Changing the Settings .....	7
3.5. Service Instructions .....	7
3.6. Electrical Connections .....	7

**DE****INHALT**

<b>1. STEUERGERÄTE C80/1, C90 UND C150</b> .....	<b>3</b>
1.1. Allgemeines .....	3
1.2. Technische Daten .....	3
<b>2. BEDIENUNGSANLEITUNG</b> .....	<b>3</b>
<b>3. INSTALLATIONSANLEITUNG</b> .....	<b>5</b>
3.1. Lösen des Deckels .....	5
3.2. Wandbefestigung .....	5
3.3. Montage des Temperaturfühlers .....	5
3.4. Ändern der Einstellungen .....	7
3.5. Wartungsanleitung .....	7
3.6. Elektrische Anschlüsse .....	7

## 1. CONTROL UNITS C80/1, C90 AND C150

### 1.1. General

Control unit C80/1 is intended for the control of 1-phase sauna heaters (2–6 kW) in family saunas which do not have fixed control devices (1-phase electrical system).

Control unit C90 is intended for the control of electric sauna heaters (2–9 kW) in family saunas, which do not have fixed control devices.

The control unit C150 can be used to control the electric heaters of both family saunas and communal saunas up to 17 kW.

With control unit it is possible to select the maximum length of time the heater is to be kept on (1–12 hours). The factory setting is 4 hours. ▶3.4.

**Note! For family saunas the maximum on-time is 6 h. The maximum on-time of 12 h applies to communal saunas.**

The control unit regulates the temperature in the sauna room based on information given by the sensor. The temperature sensor and the overheat protector are located in the temperature sensor box.

If an error occurs, the heater power will cut off and the control unit will show an error message (Er1, Er2 or Er3), which helps troubleshooting the cause for the error. The error message will disappear after the malfunction has been corrected. ▶3.5.

### 1.2. Technical Data

- maximum setting temperature in the control unit's display is 110 °C, setting precision +/-1 °C
- maximum temperature display is 125 °C
- dimensions of the control unit: breadth 250 mm, height 223 mm and depth about 70 mm
- weight approx. 0.9 kg (C80/1); or 1.2 kg (C90); or approx. 1.4 kg (C150)
- the temperature sensor is equipped with a resettable overheat protector and a temperaturesensing NTC thermistor (22 kΩ/T=25 °C)

## 2. INSTRUCTIONS FOR USE

**WARNING!** Before switching the heater on always check that there isn't anything on top of the heater or inside the given safety distance.

## 1. STEUERGERÄTE C80/1, C90 UND C150

### 1.1. Allgemeines

Das C80/1-Steuergerät ist für die Steuerung einphasiger elektrischer Öfen (2–6 kW) in Familiensaunen gedacht, die keine eingebauten Regler haben (einphasige Elektrosystem).

Das C90-Steuergerät ist für die Steuerung elektrischer Öfen (2–9 kW) in Familiensaunen gedacht, die keine eingebauten Regler haben.

Mit dem Steuergerät C150 können Elektrosau- nöfen bis 17 kW sowohl für Familiensaunen als auch für allgemeine Saunen bedient werden.

Bei dem Steuergerät ist es möglich, die maximale Einschaltdauer des Ofens auf 1–12 Stunden einzustellen. Die werkseitige Einstellung ist 4 h. ▶3.4.

**Achtung! In Familiensaunen ist die maximale Einschaltzeit entweder 6 h und in öffentlichen Saunen 12 h.**

Das Steuergerät reguliert die Temperatur in der Saunakabine entsprechend der von dem Fühler gelieferten Daten. Der Temperaturfühler und der Überhitzungsschutz befinden sich im Gehäuse des Temperaturfühlers.

Wenn eine Störung auftritt, wird der Ofen abgeschaltet, und auf dem Steuergerät wird eine Fehlermeldung (Er1, Er2 oder Er3) angezeigt, die Hilfe bei der Störungsbeseitigung bietet. Die Störungsanzeige verschwindet, sobald der Fehler behoben ist. ▶3.5.

### 1.2. Technische Daten

- die maximale Temperatureinstellung am Display des Steuergeräts beträgt 110 °C, Präzision +/-1 °C
- die maximale Temperaturanzeige ist 125 °C
- Maße des Steuergeräts: Breite 250 mm, Höhe 223 mm, Tiefe ca. 70 mm
- Gewicht: ca. 0,9 kg (C80/1), ca. 1,2 kg (C90) bzw. 1,4 kg (C150)
- der Temperaturfühler ist mit einem rücksetzbaren Überhitzungsschutz und einem NTC-Thermistor zur Temperaturerfassung ausgestattet (22 kΩ/T=25 °C)

## 2. BEDIENUNGSANLEITUNG

**ACHTUNG!** Bevor Sie den Ofen anschalten, bitte überprüfen, dass keine Gegenstände auf dem Ofen oder in der unmittelbarer Nähe des Ofens liegen.

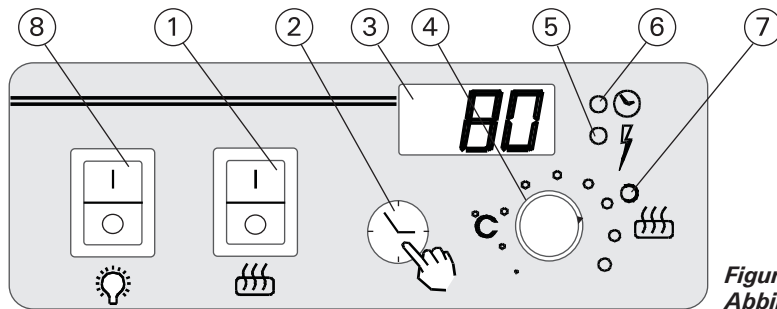


Figure 1.  
Abbildung 1.

### 1. Main switch

Start the heater by pressing the main switch to position 1. The heater begins to warm up immediately. The heater turns off when the on-time runs out or the main switch is pressed to position 0.

### 2. Pre-setting time button

When using pre-setting time to switch on the heater after a pre-setting period of time, the time setting button is pressed until the required number of hours is displayed.

- The pre-setting time can be programmed between 0.5–12 hours at an accuracy of thirty minutes.
- The pre-setting time can be discontinued by programming 0 on the screen, whereupon the heater starts to warm up immediately.
- The pre-set time shortens at intervals of 6 minutes.

### 3. Display

In normal mode, the sauna temperature and the left on-time are displayed alternately.

### 4. Temperature adjuster

The desired bathing temperature is set by using the temperature adjuster. When turned clockwise, the temperature will rise, and when turned anti-clockwise, the temperature will fall. When the regulator is turned in either direction, the screen will automatically display the set temperature in numbers and the indicator light 5 will flash.

The maximum temperature that can be set is 110 °C.

### 5. Signal light, red

When the signal light is on continuously, the display shows the temperature of the sauna.

When the signal light is blinking, the display shows the setting temperature.

### 6. Signal light, green

The signal light is on: the display shows the set pre-setting time.

### 7. Signal light, red

The signal light is on: the heater is on.

### 8. Sauna lighting switch, max. 300 W

**NOTE!** Make sure that the control unit of the heater has cut off power from the heating elements after the set time has elapsed.

### 1. Hauptschalter

Die Inbetriebnahme des Saunaofens erfolgt durch Drücken des Hauptschalters in Position 1. Der Ofen beginnt sofort sich zu erwärmen. Der Ofen wird ausgeschaltet, wenn die Einschaltzeit abläuft oder der Hauptschalter auf 0 gestellt wird.

### 2. Vorwahlzeit-Schalter

Falls der Zeitpunkt für das automatische Einschalten des Ofens festgelegt werden soll, ist die Zeitvorwahl-taste so oft zu drücken, bis die gewünschte Stundenzahl auf der Anzeige erscheint.

- Die Vorwahlzeit ist von 0,5–12 Stunden mit halbstündiger Genauigkeit programmierbar.
- Die Zeitvorwahl kann durch die Anzeige 0 rückgängig gemacht werden, wonach der Ofen sofort mit dem Heizen beginnt.
- Die Vorwahlzeit läuft in Schritten von 6 Minuten ab.

### 3. Anzeige

Im normalen Modus werden Saunatemperatur und verbleibende Einschaltzeit abwechselnd dargestellt.

### 4. Temperaturregler

Die gewünschte Saunatemperatur wird mit dem Temperaturregler eingestellt. Rechtsdrehung erhöht, Linksdrehung verringert die Temperatur. Wenn der Regler nach rechts oder links gedreht wird, erscheint auf der Anzeige automatisch der Zahlenwert der eingestellten Temperatur und die Leuchte 5 blinkt.

Die Temperatur kann auf maximal 110 °C eingestellt werden.

### 5. Kontrolleuchte, rot

Bei fortwährender Leuchte erscheint auf der Anzeige die Saunatemperatur.

Bei Blinken der Leuchte zeigt das Display die Einstellungstemperatur an.

### 6. Kontrolleuchte, grün

Gibt an, dass auf der Anzeige die Vorwahlzeit angegeben ist.

### 7. Kontrolleuchte, rot

Leuchtet, wenn der Saunaofen eingeschaltet ist.

### 8. Schalter für Saunabeleuchtung, max. 300 W

**ACHTUNG!** Es ist unbedingt darauf zu achten, dass das Steuergerät der Sauna nach Beendigung der Heizzeit die Stromwiderstände des Ofens abschaltet.

### 3. INSTRUCTIONS FOR INSTALLATION

The electrical connections of the control unit may only be made by an authorised, professional electrician and in accordance with the current regulations. When the installation of the control unit is complete, the person in charge of the installation must pass on to the user the instructions for installation and use that come with the control unit and must give the user the necessary training for using the heater and the control unit.

#### 3.1. Removing the Top Plate

The top plate should be removed before mounting the control unit on the wall. The top plate comes off by pressing down on the locking strip at the upper edge of the plate, using a screwdriver, for example. The hole blanks for the connecting wires in the base plate should be pierced in the places where the cables are to be connected. See figure 2.

#### 3.2. Fastening the Device to the Wall

The control unit is installed outside the sauna room in a dry place (ambient temperature  $>+0\text{ }^{\circ}\text{C}$ ).

**Note! The control unit should not be embedded in the wall structure.** See figure 2.

There are holes for three screws in the base plate, for fastening the unit to the wall. See figure 2.

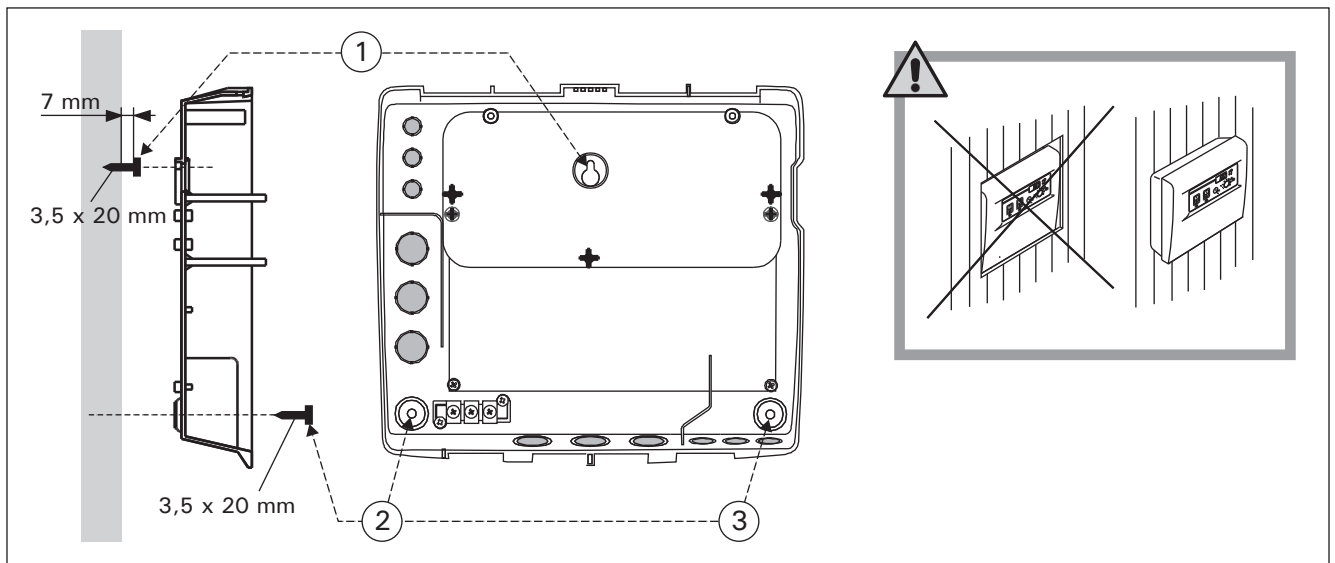


Figure 2. Wall-mounting the control unit  
Abbildung 2. Installation des Steuergeräts an der Wand

#### 3.3. Installing the Temperature Sensor

**Note! The supply air vent of the sauna room must not be located near the temperature sensor.** The air flow near an air vent cools down the sensor, which gives inaccurate temperature readings to the control unit. As a result, the heater might overheat. The air vent's minimum distance from the sensor (figure 3):

- omnidirectional air vent: 1000 mm
- air vent directed away from the sensor: 500 mm

The sensor must be installed to the place defined in these instructions. If the minimum distance is not fulfilled, ventilation must be changed.

### 3. INSTALLATIONSANLEITUNG

Die elektrischen Anschlüsse des Steuergeräts dürfen nur von einem autorisierten, geschulten Elektriker unter Beachtung der aktuell gültigen Vorschriften vorgenommen werden. Nach der Installation des Steuergeräts ist der verantwortliche Monteur verpflichtet, dem Benutzer die mitgelieferte Installations- und Bedienungsanleitung auszuhändigen und der Person, die den Ofen und das Steuergerät bedient, eine entsprechende Schulung zu geben.

#### 3.1. Lösen des Deckels

Der Deckel wird vor der Installation des Steuergeräts an der Wand abgenommen. Der Deckel wird am oberen Rand gelöst, wenn die den Deckel blockierende Lasche z.B. mit einem Schraubenzieher herabgedrückt wird. Am unteren Rand werden die vorbereiteten Bohrungen für die Verbindungskabel an den Stellen durchgestoßen, an denen die Kabel angeschlossen werden. Siehe Abb. 2.

#### 3.2. Wandbefestigung

Das Steuergerät wird außerhalb der Saunakabine an einem trockenen Ort (Betriebstemperatur  $+0\text{ }^{\circ}\text{C}$ ).

**Achtung! Das Steuergerät darf nicht in die Wandkonstruktion versenkt werden.** Siehe Abb. 2.

Am Boden der Steuereinheit befinden sich Bohrungen für drei Schrauben, mit denen die Steuereinheit an der Wand festgeschraubt wird. Siehe Abb. 2.

#### 3.3. Montage des Temperaturfühlers

**Achtung! Die Luftzufuhr der Sauna darf sich nicht in der Nähe des Temperaturfühlers befinden.** Der Luftzug in der Nähe von Luftzufuhr kühlt den Fühler ab, was zu ungenauen Temperaturmessungen am Steuergerät führt. Dies kann zu einer Überhitzung des Ofens führen. Mindestabstand des Fühlers zur Luftzufuhr (Abb. 3):

- Mehr richtungs-Luftzufuhr: 1000 mm
- Luftzufuhr weist vom Fühler weg: 500 mm

Der Fühler muss an der Stelle angebracht werden, die in diesen Anweisungen angegeben wird. Wenn der Mindestabstand nicht erfüllt ist, muss die

The cable enclosed with the thermostat is made of silicon and can withstand temperatures of up to +170 °C. The cable can be extended with lower temperature cable having a corresponding cross-section, as long as you ensure that after the connection has been made the temperature to the cable does not rise above +80 °C.

**Wall-mounted heaters (figure 4)**

- Fasten the temperature sensor on the wall above the heater, along the vertical centre line running parallel to the sides of the heater, at a distance of 100 mm from the ceiling.

**Floor-mounted heaters (figure 5)**

- Option 1: Fasten the temperature sensor on the wall above the heater, along the vertical centre line running parallel to the sides of the heater, at a distance of 100 mm from the ceiling. **Note! The table also shows the heater's maximum distance from the wall on which the sensor has been installed.**
- Option 2: Fasten the temperature sensor to the ceiling above the heater, at a distance of 100–200 mm from the vertical centre line of the heater's side.

**Luftzufuhr geändert werden.**

Das Kabel, das zusammen mit dem Thermostat geliefert werden, ist aus Silikon und ist bis 170 °C wärmebeständig. Zur Verlängerung des Silikonkabels können Kabel mit einem anderen Wärmeleitwert verwendet werden, die einen entsprechenden Querschnitt hat, sofern sichergestellt ist, daß nach dem Anschluß die auf das Kabel einwirkende Temperatur nicht über +80 °C steigt.

**Öfen mit Wandbefestigung (Abbildung 4)**

- Bringen Sie den Temperaturfühler über dem Ofen an der Wand an, an der vertikalen Mittellinie, die parallel an den Seiten des Ofens verläuft, in einem Abstand von 100 mm zur Decke.

**Freistehende Öfen (Abbildung 5)**

- Option 1: Bringen Sie den Temperaturfühler über dem Ofen an der Wand an, an der vertikalen Mittellinie, die parallel an den Seiten des Ofens verläuft, in einem Abstand von 100 mm zur Decke. **Achtung! In der Tabelle ist auch der max. Abstand des Ofen zu der Wand angegeben, an der der Fühlerkasten angebracht wird.**
- Option 2: Bringen Sie den Temperaturfühler über dem Ofen an der Decke an, in einem Abstand von 100–200 mm zur vertikalen Mittellinie an der Seite des Ofens.

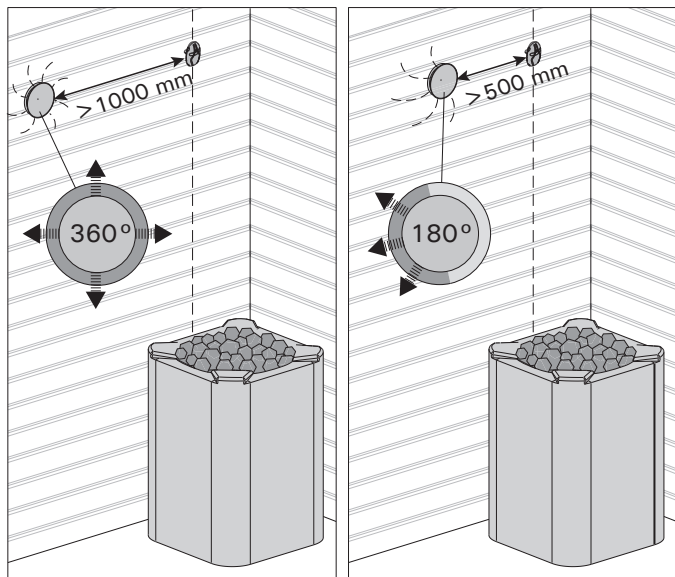


Figure 3. Sensor's minimum distance from an air vent  
Abbildung 3. Mindestabstand des Fühlers zu Luftschlitzen

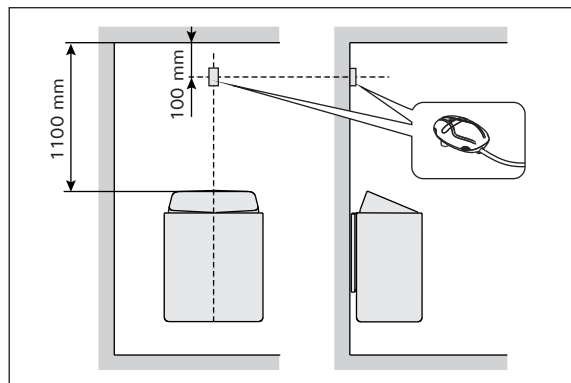


Figure 4. The place of the sensor in connection with wall-mounted heaters

Abbildung 4. Position der Temperaturfühler bei Öfen mit Wandbefestigung

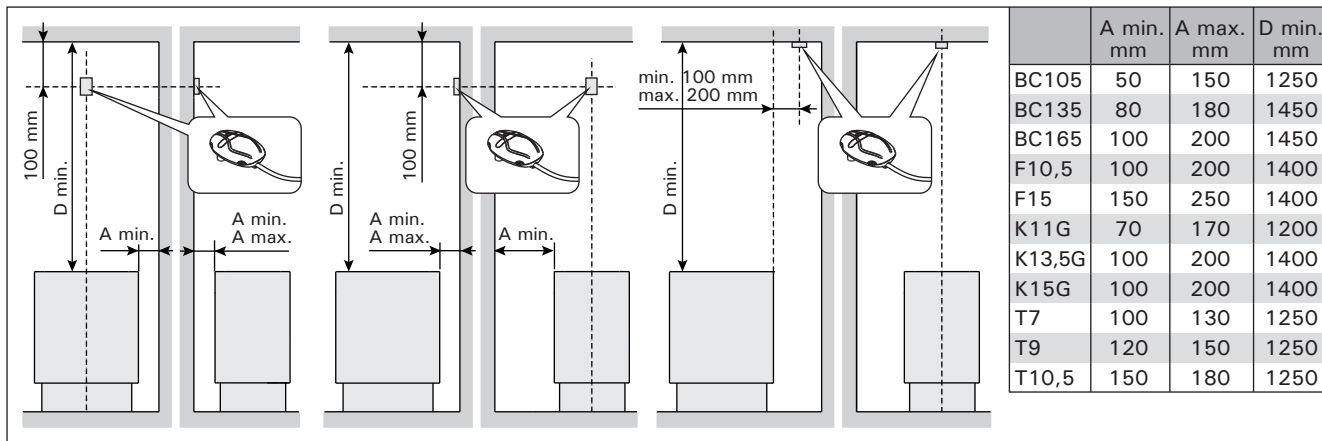


Figure 5. The place of the sensor of the control unit C150 in connection with floor-mounted heaters  
Abbildung 5. Position der Temperaturfühler des Steuergeräts C150 bei freistehende Öfen



### 3.4. Changing the Settings

Open the settings menu:

1. Switch the power off from the main switch (position 0)
2. Press and hold the pre-setting time button and switch the power on from the main switch (position 1)
3. Hold the pre-setting time button until signal light 6 is lit (ca. 5 seconds)

Turn the temperature adjuster to change the values.



#### Sensor reading adjustment

The reading can be adjusted by -15–0 units. This allows you to calibrate the reading with a precision thermometer. Temperature in the sauna room should be 70–80 °C during the adjustment.



Press the pre-setting time button to access the next setting.



#### Changing the maximum on-time

You can select the maximum on-time between 1 and 12 hours. **Note! For family saunas the maximum on-time is 6 h. The maximum on-time of 12 h applies to communal saunas.**



Press the pre-setting time button to exit.

### 3.5. Service Instructions

**Note! All service operations must be done by professional maintenance personnel.**

The operation of the control units is shared between two electronic cards, which are connected by means of a detachable flat cable. See figure 7.

Both cards are screwed to parts of the box, so that they are easily replaceable if the equipment develops a fault.

#### Blown fuses (fig. 7)

- If the indicator lights on the display card and numbers do not glow, it may be that the main fuse (40 mA) in the electric power card has blown.
- If the sauna light connected via the control unit does not come on, it may be that the light fuse has blown.

#### Faults in the thermostat's sensor circuit

- The codes Er1, Er2 and Er3 show up on the display if there is a break or faulty connection in the thermostat's sensor circuit. Table 1.
- If the overheat protector of the thermostat trips, it can easily be reset as soon as the fault has been located and eliminated. Figure 6.

### 3.6. Electrical Connections

See figures 8–10. If the lighting of the sauna room is connected via the control unit, the lighting's circuit must be equipped with a residual current device (RCD).

### 3.4. Ändern der Einstellungen

Öffnen Sie das Einstellungsmenü:

1. Schalten Sie den Strom am Hauptschalter ab (Position 0).
2. Halten Sie die Vorwahlzeit-Taste gedrückt, und schalten Sie den Strom am Hauptschalter wieder ein (Position 1).
3. Halten Sie die Vorwahlzeit-Taste gedrückt, bis Signallampe 6 leuchtet (ca. 5 Sekunden).

Drehen Sie die Temperatureinstellung, um die Werte zu ändern.



#### Einstellung des Fühlerwerts

Der Wert kann um -15–0 Einheiten korrigiert werden. Dies ermöglicht es, den Wert mit einem Präzisionsthermometer zu kalibrieren. Die Temperatur in der Sauna sollte während der Einstellung 70–80 °C betragen.



Gehen Sie zur nächsten Einstellung über, indem Sie die Vorwahlzeit-Taste drücken.



#### Ändern der maximalen Einschaltzeit

Die maximale Einschaltzeit kann zwischen 1 und 12 Stunden eingestellt werden. **Achtung! In Familiensaunen ist die maximale Einschaltzeit entweder 6 h und in öffentlichen Saunen 12 h.**



Drücken Sie die Vorwahlzeit-Taste, um die Einstellungen zu beenden.

### 3.5. Wartungsanleitung

**Achtung! Alle Wartungsmaßnahmen müssen von qualifiziertem technischem Personal durchgeführt werden.**

Die Funktionen der Steuergeräte sind auf zwei im Gerät befindliche Elektronikplatten verteilt, die miteinander durch einen entfernbaren Flachkabelanschluß verbunden sind. Siehe Abb. 7.

Beide Platten sind mit Schrauben an Gehäuseteilen befestigt und leicht austauschbar, falls im Betrieb des Geräts ein Fehler auftritt.

#### Sicherungsdefekt (Abb. 7)

- Wenn die Kontrolleuchten und Nummern der Anzeigeplatte nicht leuchten, kann die Hauptsicherung (40 mA) der Leistungsplatte defekt sein.
- Wenn das über das Steuergerät angeschlossene Licht in der Sauna nicht brennt, kann die Sicherung des Lichts defekt sein.

#### Defekte im Fühlerkreis des Thermostats

- Die Anzeige gibt Er1, Er2 oder Er3 an, wenn im Fühlerkreis des Thermostats eine Unterbrechung oder ein Schaltfehler auftritt. Tabelle 1.
- Wenn der Überhitzungsschutz ausgelöst wird, kann er leicht zurückgestellt werden, nachdem der Fehler zunächst gefunden und dann behoben worden ist. Abb. 6.

### 3.6. Elektrische Anschlüsse

Siehe Abb. 8–10. Wenn die Beleuchtung der Saunakabine über das Steuergerät angeschlossen wird, muss der Beleuchtungsstromkreis mit einem Fehlerstrom-Schutzschalter (FI-Schalter) ausgestattet werden.

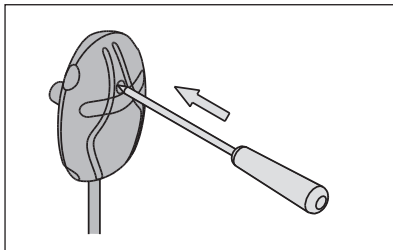
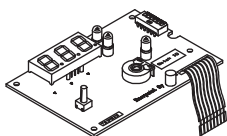
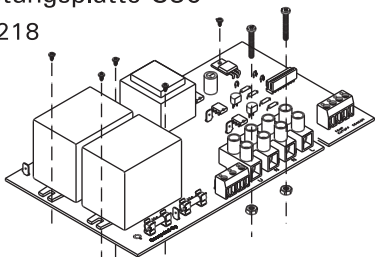


Figure 6. Reset button for overheat protector  
Abbildung 6. Rücksetzknopf des Überhitzungsschutzes

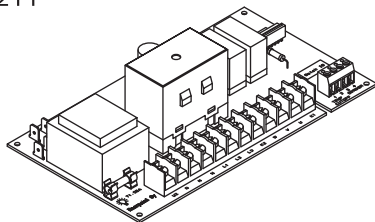
Display card C80, C90, C150  
Anzeigeplatte C80, C90, C150  
WX200



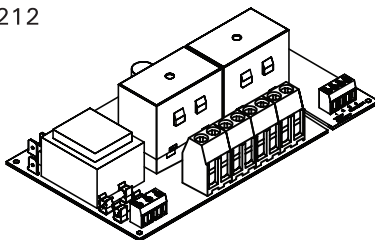
Electric power card C80  
Leistungsplatte C80  
WX218



Electric power card C90  
Leistungsplatte C90  
WX211



Electric power card C150  
Leistungsplatte C150  
WX212



<b>A</b>	Main fuse Hauptsicherung
<b>B</b>	Fuse for light Sicherung des Lichts
<b>C</b>	Fuse for control of heating Sicherung der Zusatzsteuerung
	Press here to detach Beim lösen des Anschlusses hier drücken

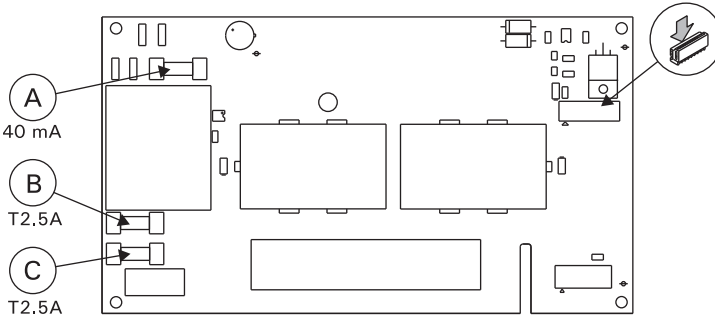
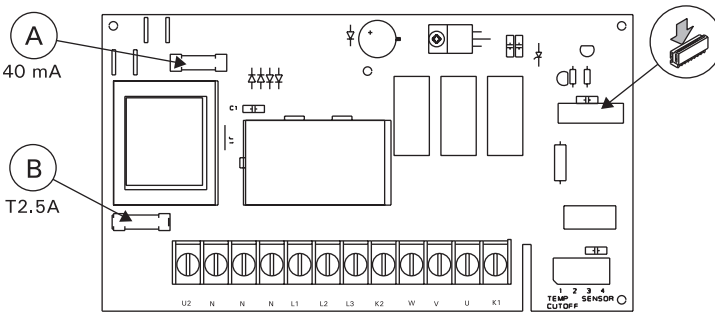
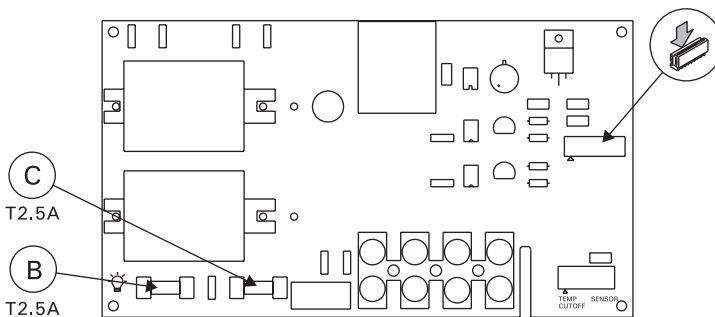


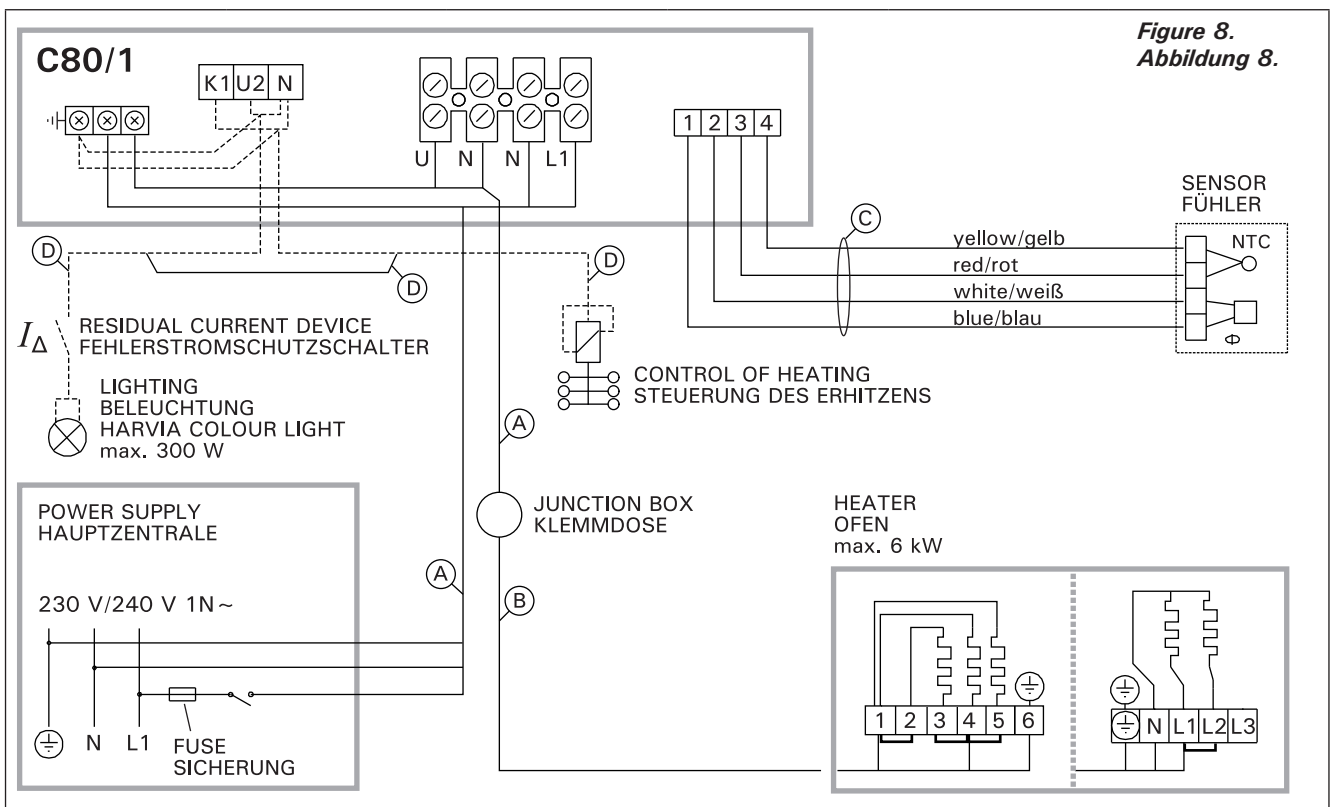
Figure 7. Electronic cards  
Abbildung 7. Elektronikplatten



	Description/Beschreibung	Remedy/Abhilfe
<b>Er1</b>	Temperature sensor's measuring circuit broken.	Check the red and yellow wires to the temperature sensor and their connections for faulties.
	Messkreis des Temperaturfühlers unterbrochen.	Prüfen Sie die roten und gelben Kabel zum Temperaturfühler und deren Verbindungen auf Fehler.
<b>Er2</b>	Temperature sensor's measuring circuit short-circuited.	Check the red and yellow wires to the temperature sensor and their connections for faulties.
	Kurzschluss im Messkreis des Temperaturfühlers.	Prüfen Sie die roten und gelben Kabel zum Temperaturfühler und deren Verbindungen auf Fehler.
<b>Er3</b>	Overheat protector's measuring circuit broken.	Press the overheat protector's reset button (figure 6). Check the blue and white wires to the temperature sensor and their connections for faulties.
	Messkreis des Überhitzungsschutzes unterbrochen.	Reset-Taste des Überhitzungsschutzes drücken (Abbildung 6). Prüfen Sie die blauen und weißen Kabel zum Temperaturfühler und deren Verbindungen auf Fehler.
<b>OC</b>	Sauna room temperature is outside the measuring range or the temperature sensor's measuring circuit is broken.	The heater works normally for 15 minutes in order to raise the temperature to a measurable level. If the temperature is still out of range after 15 minutes or the temperature sensor's measuring circuit is broken, Er1 will be shown on the display.
	Die Temperatur liegt nicht im Messbereich des Fühlers oder der Messkreis ist unterbrochen.	Der Ofen wird normalerweise 15 Minuten lang geheizt, damit die Messbereiche des Fühlers erreicht werden. Wird der Messbereich nicht erreicht, oder ist der Messkreis unterbrochen, wird die Fehlermeldung Er1 angezeigt.

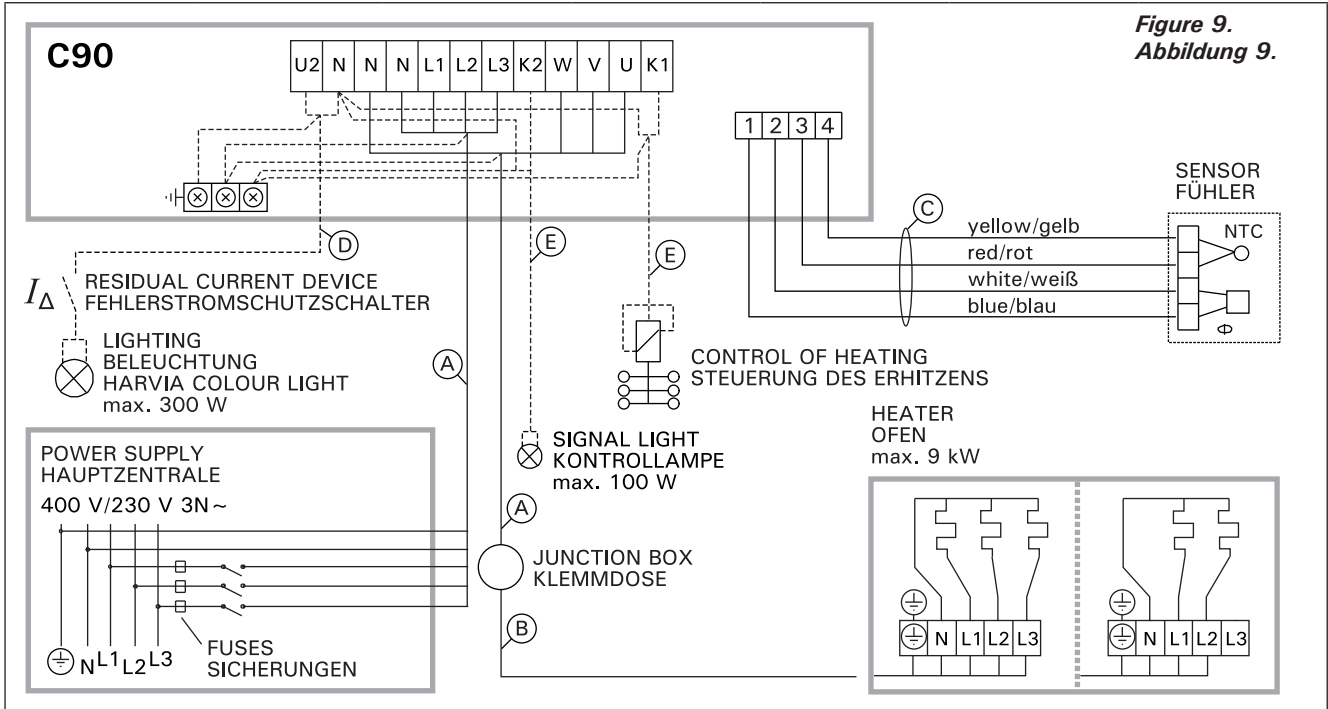
Table 1. Error messages

Tabelle 1. Fehlermeldungen



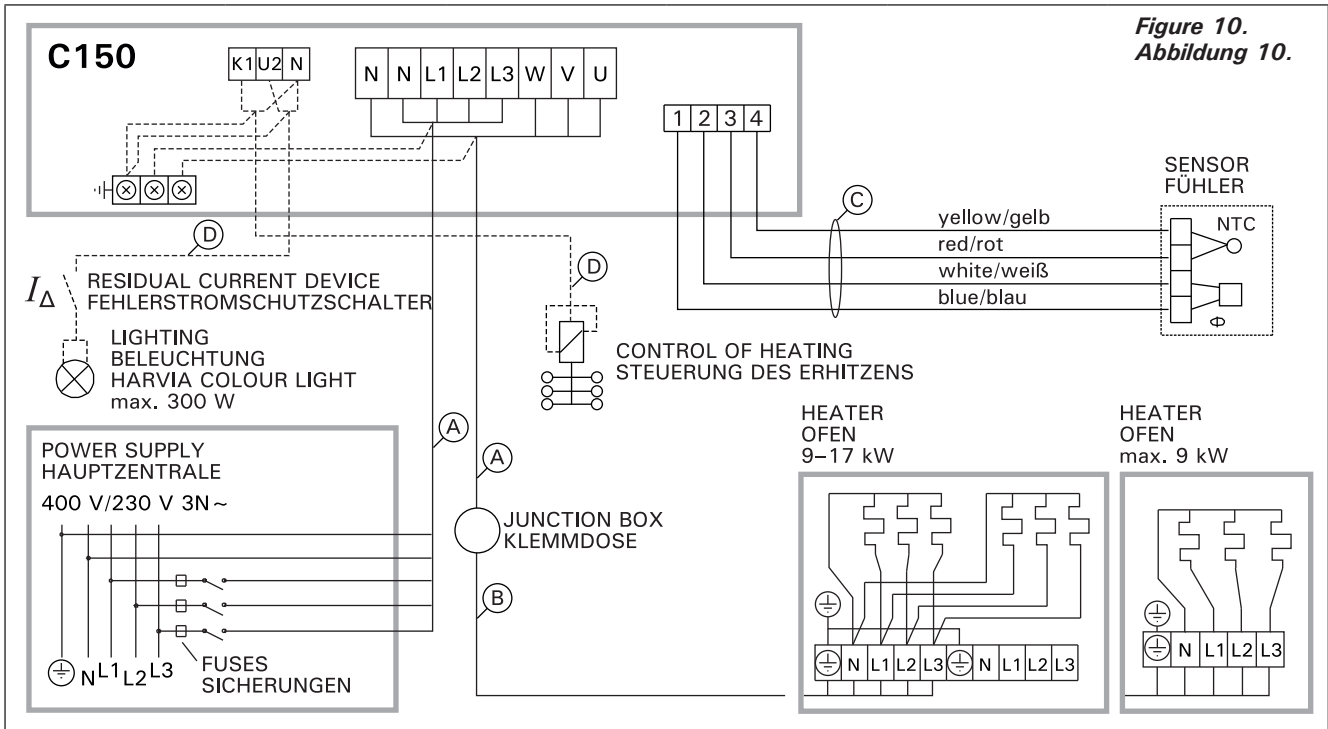
Output Leistung	Cables/fuses Kabel/Sicherungen				
	(A)	Fuse Sicherung	(B) (H07RN-F)	(C) (T170 °C)	(D) (SSJ)
kW	mm <sup>2</sup>	A	min. mm <sup>2</sup>	mm <sup>2</sup>	mm <sup>2</sup>
0-2,3	3 x 1,5	1 x 10	3 x 1,5	4 x 0,25	3 x 1,5
<2,5-3,6	3 x 2,5	1 x 16	3 x 1,5	4 x 0,25	3 x 1,5
<4,5	3 x 4	1 x 20	3 x 2,5	4 x 0,25	3 x 1,5
<6,0	3 x 6	1 x 25	3 x 2,5	4 x 0,25	3 x 1,5

Figure 9.  
Abbildung 9.



Output Leistung	Cables/fuses Kabel/Sicherungen					
	Ⓐ	Fuses Sicherungen	Ⓑ (H07RN-F)	Ⓒ (T170 °C)	Ⓓ (SSJ)	Ⓔ
kW	mm <sup>2</sup>	A	min. mm <sup>2</sup>	mm <sup>2</sup>	mm <sup>2</sup>	mm <sup>2</sup>
3,0	4 x 1,5	2 x 10	4 x 1,5	4 x 0,25	3 x 1,5	3 x 1,5
<4,5-6,9	5 x 1,5	3 x 10	5 x 1,5	4 x 0,25	3 x 1,5	3 x 1,5
<7,0-9,0	5 x 2,5	3 x 16	5 x 1,5	4 x 0,25	3 x 1,5	3 x 2,5

Figure 10.  
Abbildung 10.



Output Leistung	Cables/fuses Kabel/Sicherungen				
	Ⓐ	Fuses Sicherungen	Ⓑ (H07RN-F)	Ⓒ (T170 °C)	Ⓓ (SSJ)
kW	mm <sup>2</sup>	A	min. mm <sup>2</sup>	mm <sup>2</sup>	mm <sup>2</sup>
0-6,9	5 x 1,5	3 x 10	5 x 1,5	4 x 0,25	3 x 1,5
<7,0-11,0	5 x 2,5	3 x 16	5 x 1,5	4 x 0,25	3 x 1,5
<11,0-17,0	5 x 6,0	3 x 25	5 x 2,5	4 x 0,25	3 x 1,5

***HARVIA***

Harvia Oy  
PL12  
40951 Muurame  
Finland  
[www.harvia.fi](http://www.harvia.fi)